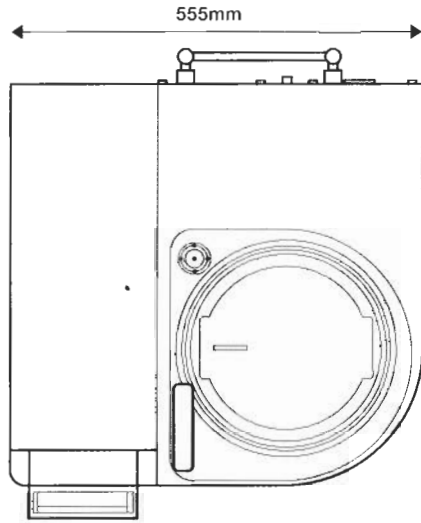


自转 公转真空搅拌机

去泡搅拌太郎 ARV-310

旋转时滑入，上面可开放。方便设定的设计



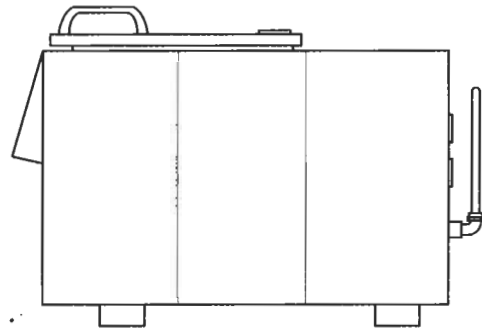
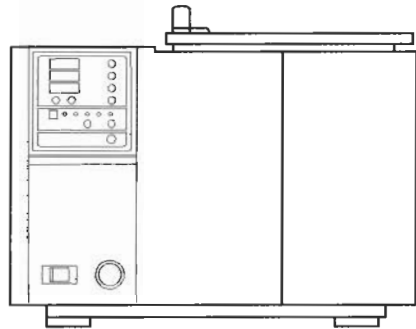
一般的真空脱泡设备

以前的真空脱泡(脱气)设备,因为材料会喷出杯子,所以必须不时地看守并控制着设备。运转的时间也很长。



ARV-310的状况

真空搅拌机ARV-310去泡搅拌太郎只要将杯子设定好,开关切到ON之后,定时器自动启动到结束。材料不会喷溢出来,数10秒~数分钟就可同时完成搅拌与完全脱泡(脱气)作业。



附带标准容器与适配器(右侧)
(内含) 300ml容器.....3个
150ml容器.....1个
150ml容器转接器...1个

自转·公转真空搅拌机「去泡搅拌太郎」ARV-310的主要规格

型号	ARV-310	真空存储器	旋转部真空储存方式	主体外形尺寸	440(高)X555(宽)X645(深)
品名	自转·公转真空搅拌「去泡搅拌太郎」	真空泵能力	266Pa(约2Torr),1001/分	主机重量	约90Kg
方式	真空式·自转/公转非螺旋式混合方式	到达真空的设定的范围	0.67KPa(5Torr)~大气压	安全功能	门锁感应器,正动感应器,旋转感应器,紧急按钮
连续运转时间	30分	公转速度	最大2,000rpm 停止及200~2000rpm,每10rpm可变	标准容量	内容积300ml及150ml DHPE制
记忆条件	可登陆9种的运转条件	自转速度	最大1,000rpm 与公转速度比1:2,随着公转速度而改变	■ 各种转接器 (选项) 	
最大搅拌容量 ※(毛重)	大气 250ml、310g (300ml容器) 压时 150ml、310g (150ml容器) 真空 *200ml、310g (300ml容器) 时 120ml、310g (150ml容器)	供给电源	单相100VAC ± 10% 50/60HZ ※ 使用单相200V时, 请通知 消费电力, 待机时: 约50VA 运行时: 最大1,000VA(启动时除外)		
程序搅拌	每个运转条件内可以记忆5个程序的转数及真空度	使用的周围环境	5~35℃ 35~85%相对湿度(无结露)	※ 照片为一部分的范例 ※ 顾客指定容器的话, 可另行讨论	

* 带有孔的盖子, 不带盖子时125ml

■ 外观、规格如有更改恕不另行通知。

■ 依据的材料不同, 有可能无法均匀搅拌·脱泡/脱气。

■ 本机非防爆规格, 请不要搅拌对人体有危险或有毒的物质。

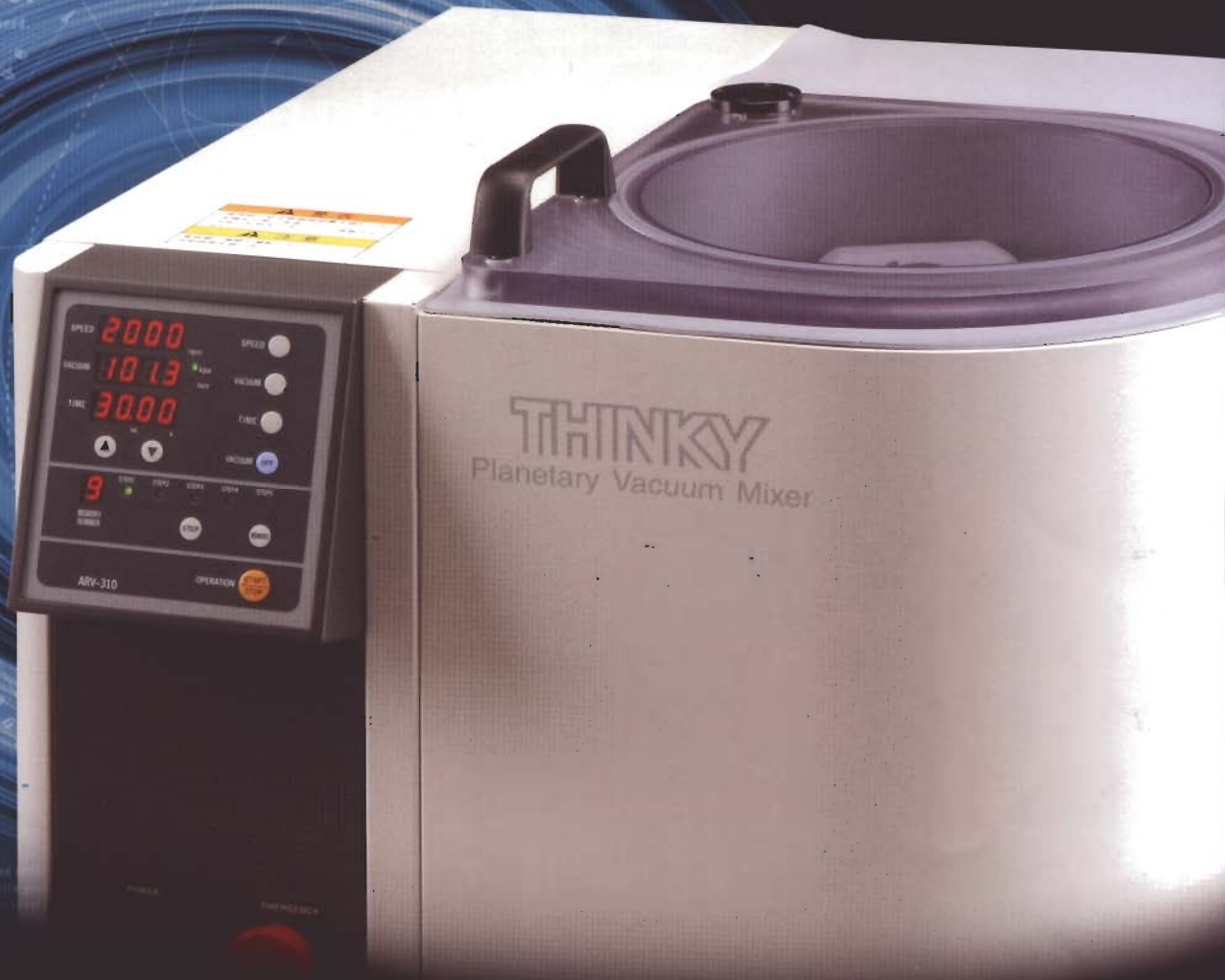
■ 依据搅拌的材料不同, 搅拌材料的温度有可能大幅度上升。

THINKY

High-speed material rotation under strong acceleration 400G.

In stirring case rotates with a high speed. Under strong acceleration 400G, material rotates with a high speed and bubbles are removed.

纳米的气泡也能消去。



自转 公转真空搅拌机

去泡搅拌太郎

ARV-310

采用[真空+自转·公转方式]的功能，
可以将气泡全部压出。

- 除了搅拌和脱泡/脱气 可以同时进行的自转·公转的方式外，还增加了真空减压功能。纳米的气泡也能完全消去。
- 大约400G的离心力和自转的相互作用，运行中，材料不会喷溢出来。
- 只要把容器杯放进去然后把开关切到ON就可以了。即使是氨甲酸类的材料或高粘度的材料，只需数10秒钟~数分钟的搅拌就能同时完成脱泡(脱气)。
- 不容易结成颗粒，并能达到很好的分散效果。
- 因为可以切换回转速度，所以针对不同的材料，大幅度提高各种材料搅拌后的品质，可以适用的材料非常广泛。
- 定时器可以设定九组的记忆，每组记忆最多可以记忆5个程序的搅拌机能，可以达到多样化的编程效果。
- 可以转换真空单位 (KPa/Torr)。

不会喷溢
操作简单

